



## Вакуумный загрузчик европейского типа

SAL-6U

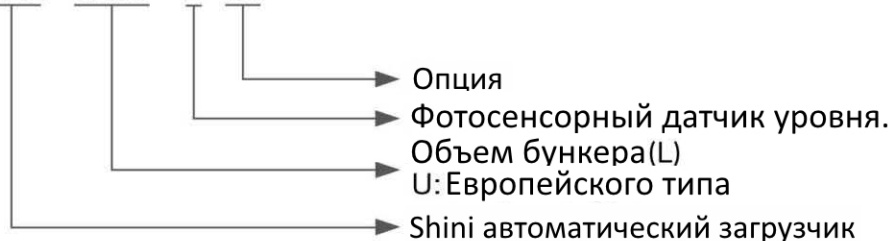


Внимательно ознакомьтесь с руководством по эксплуатации перед запуском.

# SAL-U Series

## ■ Принцип кодирования

SAL - xxxU - E -xx



SAL-1U

## ■ Особенности

### Стандартная комплектация

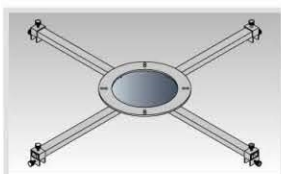
- SAL-1U~SAL-12U (-E) оснащен щеточным 1ф мотором с высоким вакуумным усилием при компактных размерах. Легкий при перемещений и установке.
- Проводной контроллер позволяет удобно настроить функцию автоматической очистки.
- Оснащен функцией плавного пуска щеточного двигателя.
- Функция подключения пропорционального клапана SPV-U без блока управления С.
- Присутствует датчик давления для определения степени загрязненности фильтра, возможно дооснастить звуковой сигнализацией (применимо к SAL-1U-12U(E))
- Модели SAL-U оснащены герконовым датчиком, в тов ремя как SAL-U(E) с высокой чувствительностью и стабильной работой.
- Все модели оснащены откидной крышкой бункера для удобного доступа к фильтру для его очистки.
- SAL-3U и выше имеют крепежные размеры фланца диаметром 275 мм подходящие для бункер-сушилок SHD-U (кроме SHD-20U) и стандартной модели выше SHD-75
- SAL-1U имеет крепежные размеры фланца диаметром 200 мм, для установки на бункер-сушилки SHD-20/40U понадобится переходной фланец.
- Все модели SAL-U оснащены тканевым фильтром и автоматической форсункой для пневмо сдува пыли. Для моделей SAL-6U и выше опционально можно установить воздушный аккумулятор для более качественного пневмосдува.



Воздушный аккумулятор

## ■ Опции

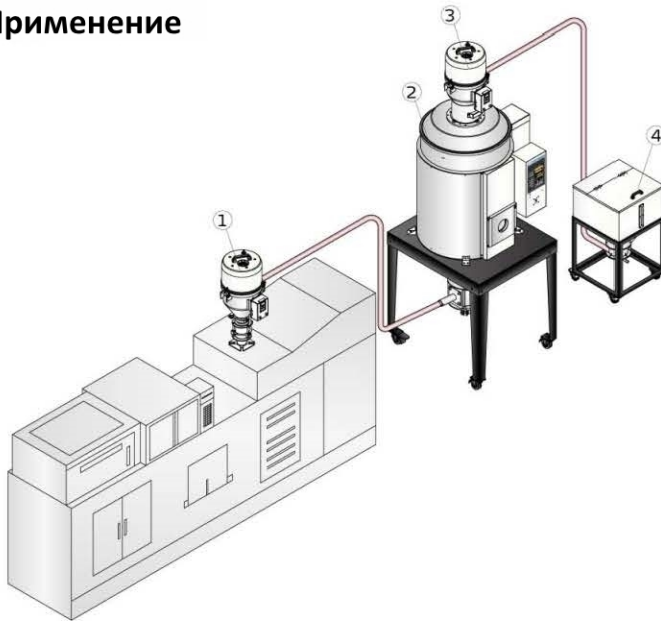
### НМВ-900



Опционально комплектуется установочной рамой НМВ с большим диапазоном подходящих диаметров, до 900 мм

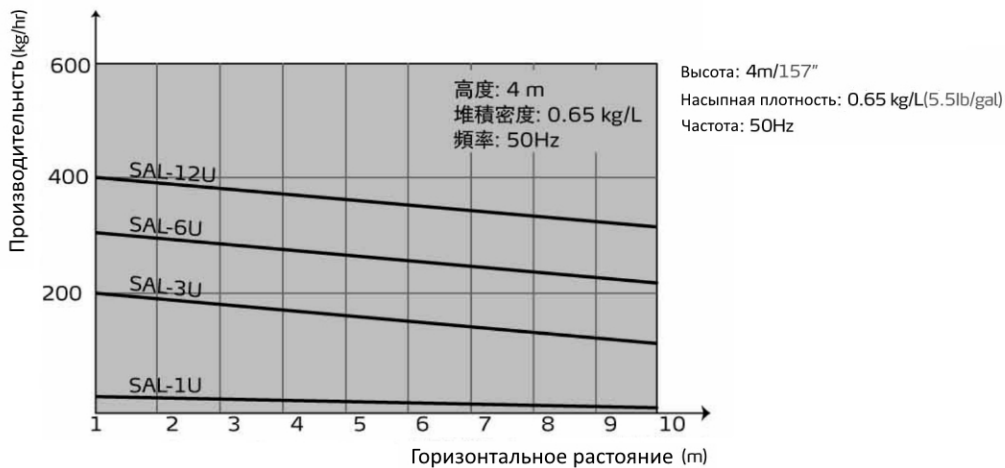
- Может комплектоваться переходным бункером SCH-6/12/24L для установки на загрузочное окно термопластавтомата или экструдера.
- Может комплектоваться воздушным аккумулятором для качественного пневмо сдува для SAL-6U/12U.
- Дополнительно можно оснастить все модели звуковым зумером.
- Внутренняя полировка бункера, код "P"

## ■ Применение

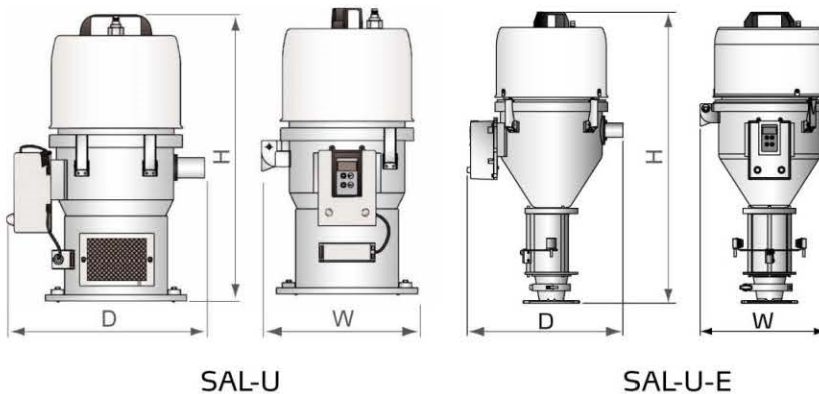


1. Моноблочный вакуумный загрузчик (SAL-U-E)
2. Бункер-сушилка
3. Моноблочный вакуумный загрузчик (SAL-U)
4. Накопительный бункер

## ■ Производительности моделей



## ■ Размеры



# SAL-U Series

## ■ Спецификация

Модель	SAL-1U	SAL-3U	SAL-6U	SAL-12U	SAL-1U-E	SAL-3U-E	SAL-6U-E	SAL-12U-E		
Тип мотора	Щеточный мотор									
Мощность (kW, 50/60Hz)	0.46/0.55	1.15/1.32	1.15/1.32	1.15/1.32	0.46/0.53	1.15/1.32	1.15/1.32	1.15/1.32		
Рукав дам.(дюйм)	1.5	1.5	1.5	1.5	1.5	1.5	1.5	1.5		
Произ-сть	kg/hr	30	200	300	400	30	200	300	400	
	lb/hr	66	441	661	882	66	441	661	882	
Объем бункера	L	1	3	6	12	1.5	3	6	12	
	gal	0.26	0.79	1.59	3.17	0.4	0.79	1.59	3.17	
Питание	1Ф, 115/230VAC, 50/60Hz									
Автоочистка фильтра	Есть	Есть	Есть	Есть	Есть	Есть	Есть	Есть		
Воздушный аккумулятор	-	-	Опция	Опция	-	-	Опция	Опция		
Размеры	H	mm	525	555	645	745	630	740	800	935
		inch	20.7	21.8	25.4	29.3	24.8	29.1	31.5	36.8
	W	mm	270	305	340	340	260	305	340	340
		inch	10.6	12	13.4	13.4	10.2	12	13.4	13.4
	D	mm	325	370	410	410	325	370	410	410
		inch	12.8	14.6	16.1	16.1	12.8	14.6	16.1	16.1
	Вес	kg	10	11	12	14	11	13	16	18
		lb	22	24.3	26.5	30.9	24.3	28.7	35.3	39.7

Примечание: 1) Испытания производительности проводились при следующих параметрах:  
 - Полимерные гранулы насыпной плотностью 0,65 кг/л, диаметром 3-6 мм, вертикальная загрузка 4 м, горизонтальная загрузка 1 м.  
 2) Подвод воздуха: 4-6kgf/cm<sup>2</sup>.

**SHINI.RU**

Tel: 8-800-777-57-60

Email: [Info@shini.ru](mailto:Info@shini.ru)



2017-02-15-04 Copyrights Reserved.

[www.shini.com](http://www.shini.com)